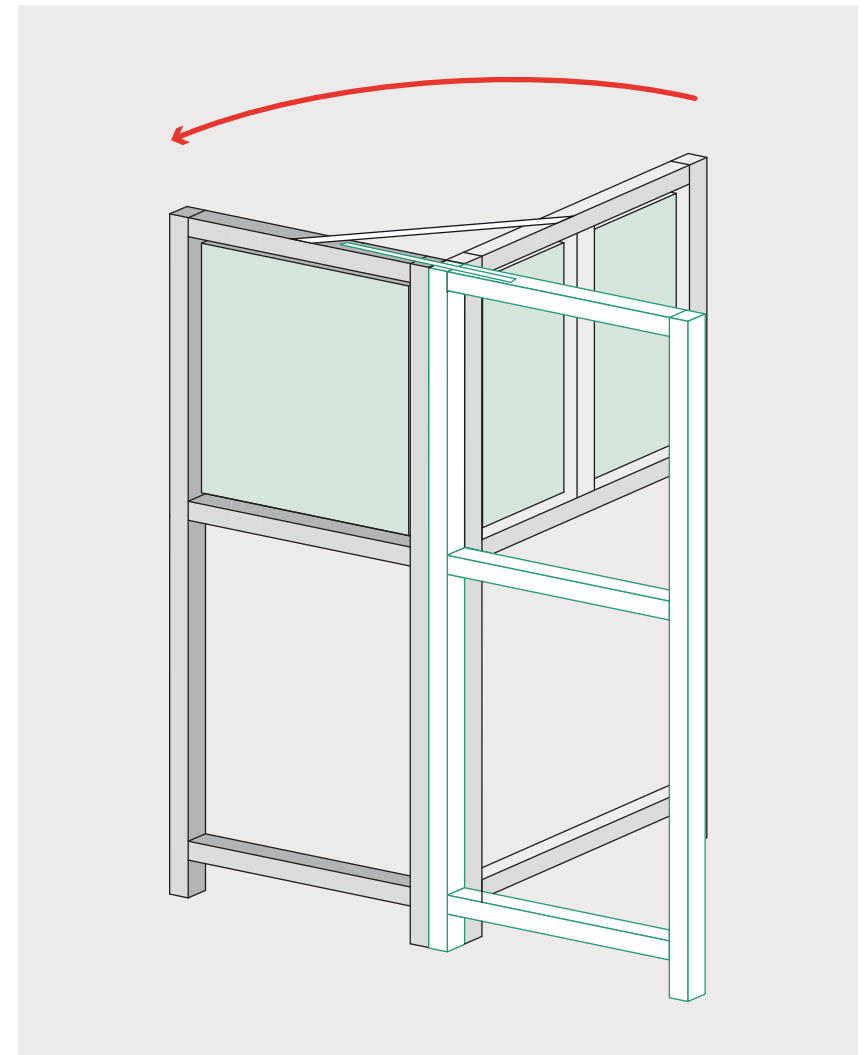
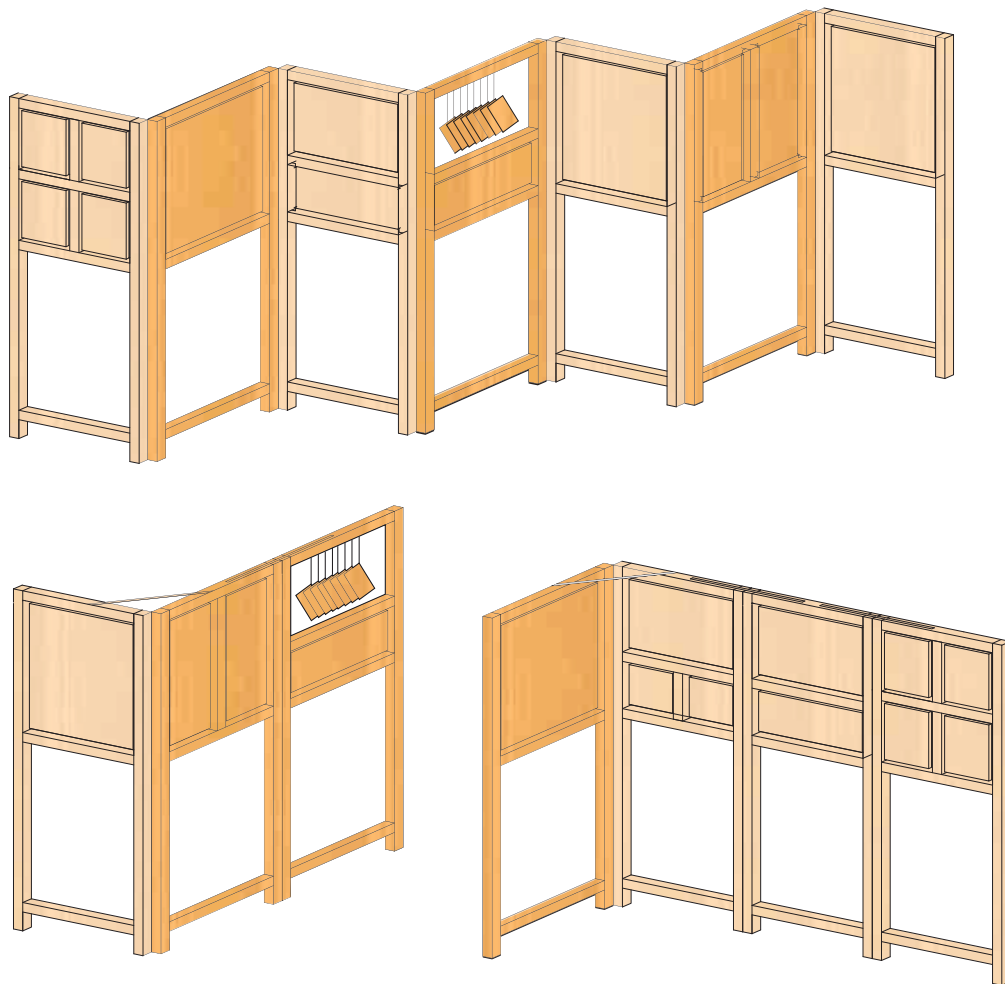
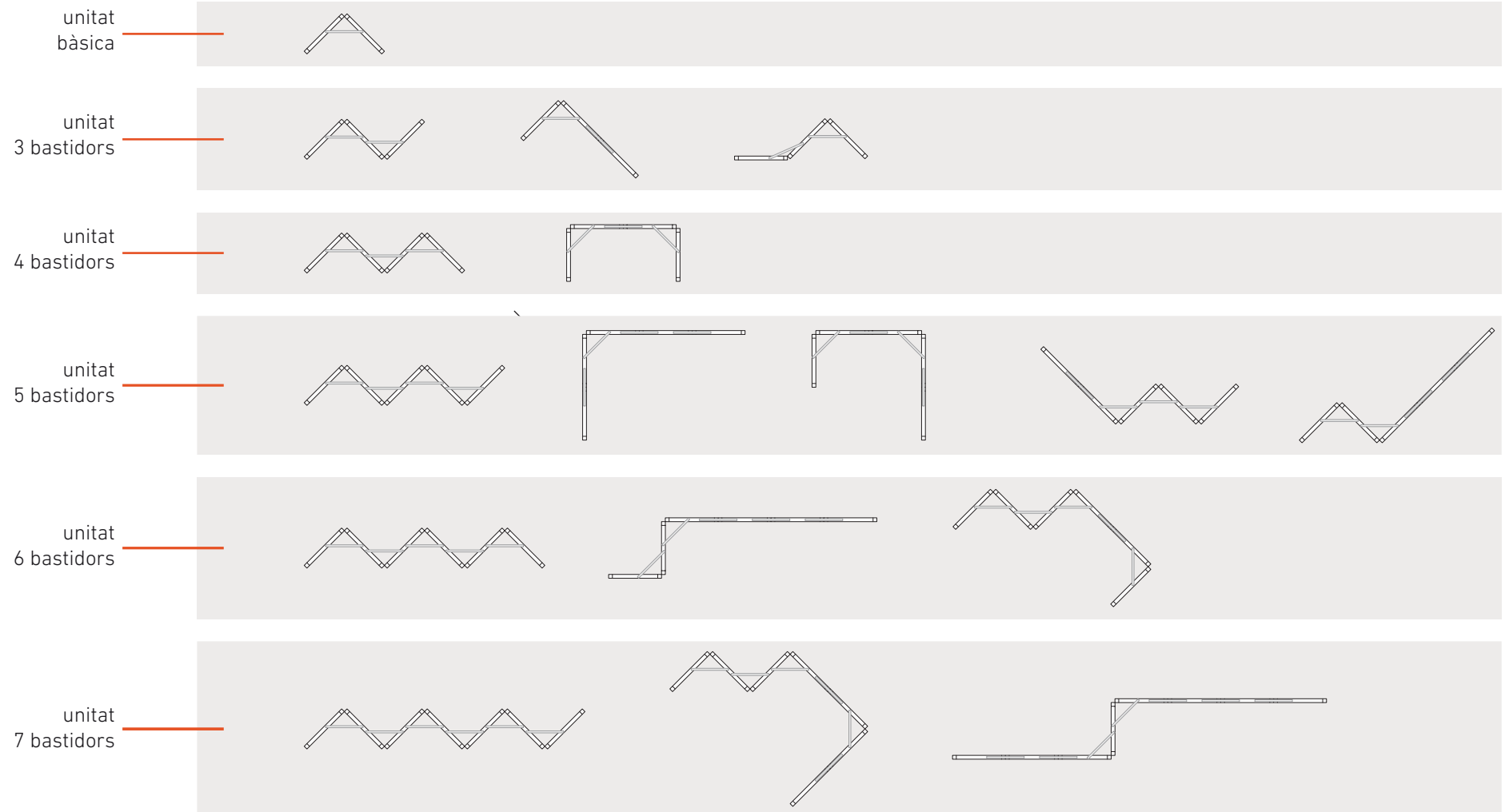


FLEXIBILITAT DEL SISTEMA DE MÒDULS



FLEXIBILITAT DEL SISTEMA DE MÒDULS



BASTIDORS

BASTIDOR TIPUS 1

- >> Llistó de pi 5x5cm
2 uds / 180cm
3 uds / 60cm
- >> Panell aglomerat chapat en pi: 1 ud / 56x66x1,6cm
- >> Peces metàl·liques, per subjecció de panell: 4 uds

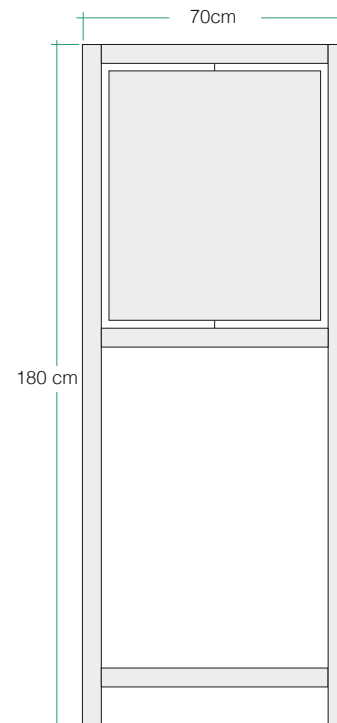
BASTIDOR TIPUS 2

- >> Llistó de pi 5x5cm
2 uds / 180cm
4 uds / 60cm
2 uds / 32cm
- >> Panell aglomerat chapat en pi: 4 uds / 23x28x1,6cm
- >> Peces metàl·liques, per rotació de panell 8 uds

BASTIDOR TIPUS 3

- >> Llistó de pi 5x5cm
2 uds / 180cm
3 uds / 60cm
- >> Panell aglomerat chapat en pi:
1 ud / 56x66x1,6cm
8 ud / 15x20x0,6cm
- >> Peces metàl·liques, per subjecció de panell: 4 uds

Bastidor 1



Bastidor 2



Bastidor 3

BASTIDOR TIPUS 4

- >> Llistó de pi 5x5cm
 - 2 uds / 180cm
 - 4 uds / 60cm
 - 1 uds / 25cm
- >> Panell aglomerat chapat en pi:
 - 1 ud / 56x66x1,6cm
 - 2 uds / 23x21x1,6cm
- >> Peces metàl·liques, per subjecció de panell: 6 uds

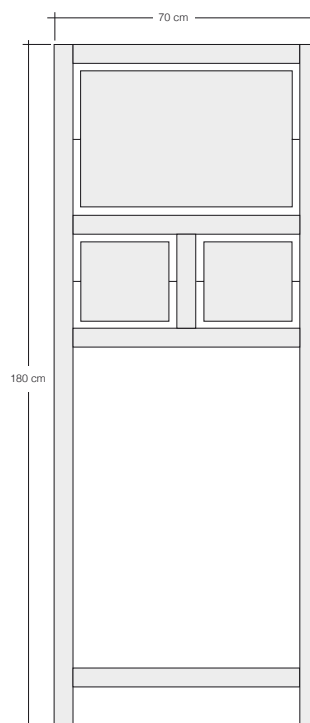
BASTIDOR TIPUS 5

- >> Llistó de pi 5x5cm
 - 2 uds / 180cm
 - 3 uds / 60cm
 - 1 uds / 70cm
- >> Panell aglomerat chapat en pi: 2 uds / 23x66x1,6cm
- >> Peces metàl·liques, per rotació de panell: 4 uds

BASTIDOR TIPUS 6

- >> Llistó de pi 5x5cm
 - 2 uds / 180cm
 - 4 uds / 60cm
- >> Panell aglomerat chapat en pi:
 - 1 ud / 56x36x1,6cm
 - 1 ud / 56x21x1,6cm
- >> Peces metàl·liques, per subjecció de panell: 4 uds

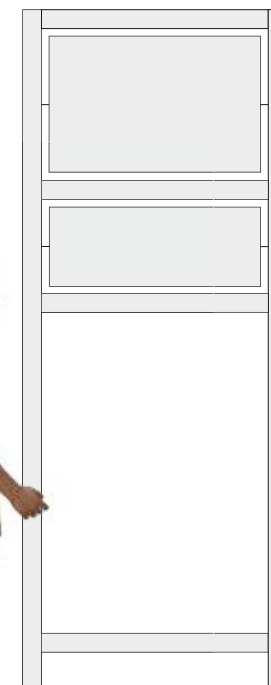
Bastidor 4



Bastidor 5



Bastidor 6

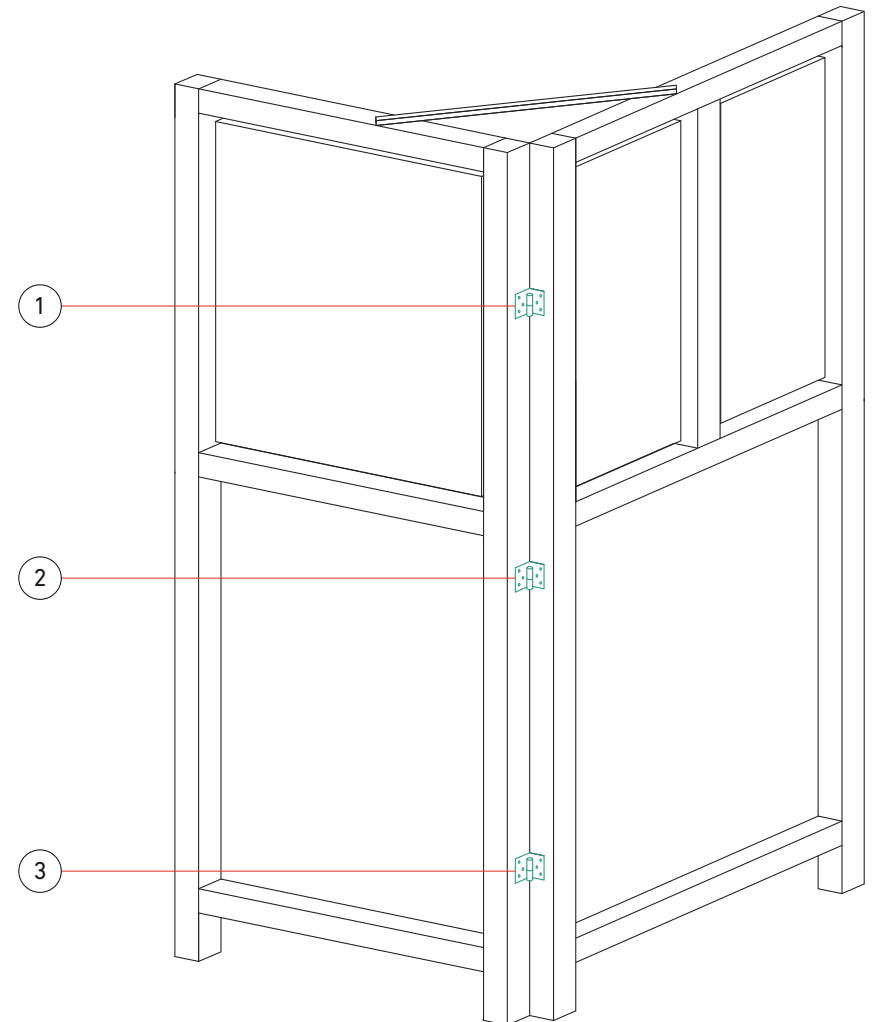
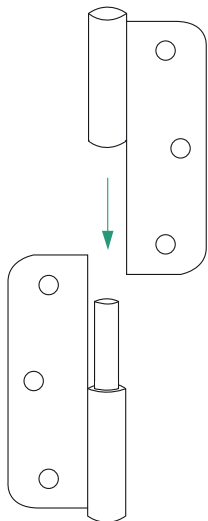


UNIÓ DELS BASTIDORS AMB FRONTISSES

La unió entre els bastidors de l'estructura es construeix amb tres frontisses de tipus pernio. El herratge facilita el muntatge i el desmuntatge i permetre que es realitzi entre dues persones.

Els bastidors formen una estructura estable d'angles de 90° que no necessiten fixació a sòl ja que construeixen un mòdul sòlid.

DETALL D'UNIÓ

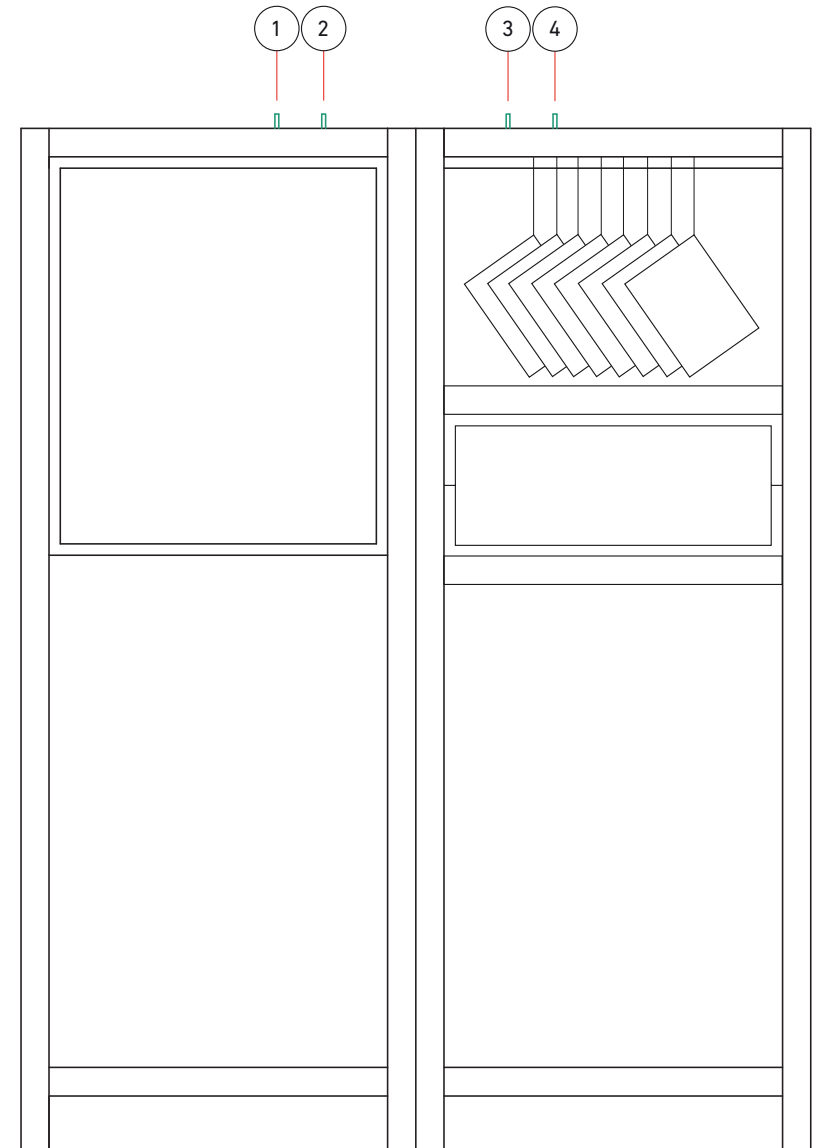
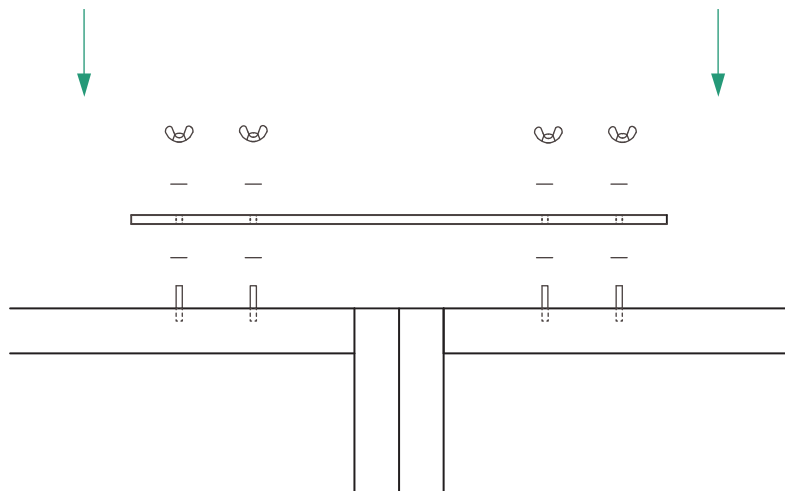


REFORÇ SUPERIOR DELS BASTIDORS

Com a reforç per a la fixació dels bastidors, a 90° i 180° es col·loca un llistó de fusta en la part superior del bastidor per reforçar l'estructura.

En cada extrem del llistó s'insereixen dues barres amb rosca que es fixen una vegada col·locada la peça de fusta, amb dues papallones i les corresponents volanderes.

DETALL D'UNIÓ



SISTEMA DE PLEGAT I TRANSPORT

